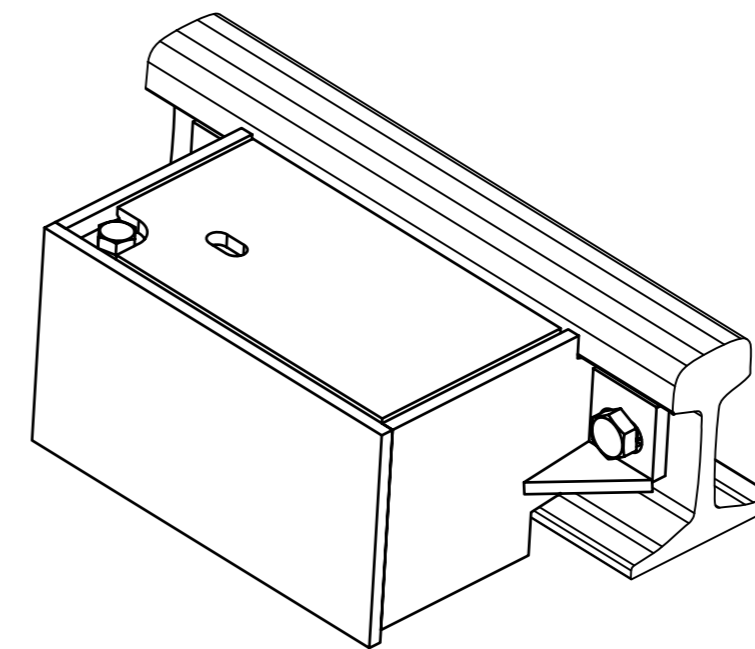
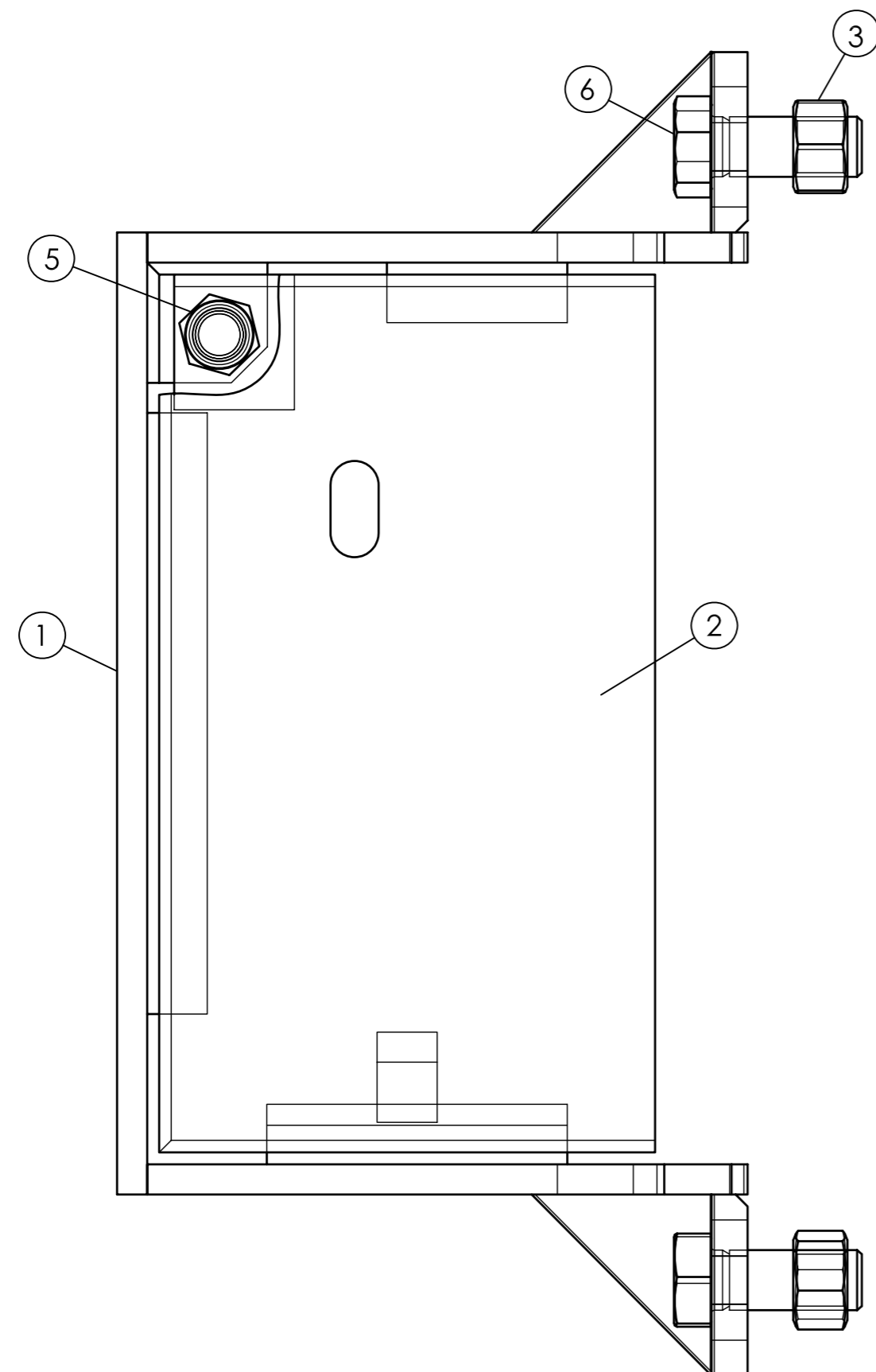


Ange sektion och placering  
(höger alt. vänster räl)



Vikt: 15 kg

ALLA MÅTT I MM

Def.nr.	Antal	Benämning	Dim.
1	1	Låda	
2	1	Lock	
3	2	Mutter M6M	M20
5	1	Skruv SR-M6S	M16x40
6	2	Skruv M6S	M20x50

B	2006-11-24	Kompletterande text			
A	2006-06-01	Kompletterande text			
Rev lift	Antal rev	Rev datum	Rev omfattning	Verkens rev datum	Rev godkänd
<b>SRS</b>			UPPRÄTTAD FÖR  Göteborgs Stad Trafikkontoret		
SWEDISH RAIL SYSTEM AB SRS BOX 1512, S-271 00 YSTAD SWEDEN TEL 46-(0)411-694 00 FAX 46-(0)411-555742			<b>Standardritning</b>		
HANDLÄGGARE A Pina		VERIFIERAD	HAFT DEL	Skyddslåda BV 50 öppen i botten	
DWG-FIL 20905_B	RITAD/KONSTR AR-2002-05-22	NR			
GODKÄND GÖTEBORG 2003-06-16		SKALA 1:2	DIARIENUMMER	RITNINGSNR 20905	REV B